

产品介绍

TP-LINK工业路由器专为在恶劣的工业环境下可靠稳定的运行而设计，并提供了一套经济有效的解决方案。

该工业路由器支持IEEE 802.3, IEEE 802.3i, IEEE 802.3u, IEEE 802.3x, IEEE 802.3ab和IEEE 802.1q协议，支持10/100/1000Mbps传输，全双工/半双工，自动翻转MDI/MDIX，自动侦听功能。

该工业路由器提供12/24/48 VDC(9.6 - 60 VDC)冗余电源输入，可同时接入三路直流电源，工作温度-40~75°C，金属壳防护等级IP30，在艰苦的工业环境中足够结实耐用。

为了在不同的工业环境应用中提供更多的用途，该工业路由器可以通过面板的拨码开关开启或关闭端口中断报警功能。

该工业路由器可以方便地进行DIN导轨安装以及安装在配电箱中，DIN导轨安装和IP30的带LED指示灯的金属壳让工业路由器即插即用变得简单可靠。

快速安装指南

工业路由器
TL-IR4005

警告： 在居住环境中，运行此设备可能会造成无线电干扰。

注意： 本指南涉及到的产品相关视图仅为示意说明，请以实际形态为准。

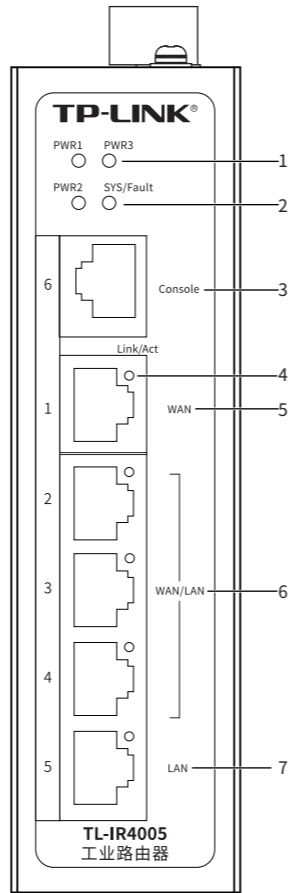
物品清单

- 快速安装指南: 1本
- 工业路由器: 1台
- 挂墙件: 1套
- 导轨件: 1套

注意： 如发现有配件短缺及损坏的情况，请及时和当地经销商联系。

产品外观

前面板示意图

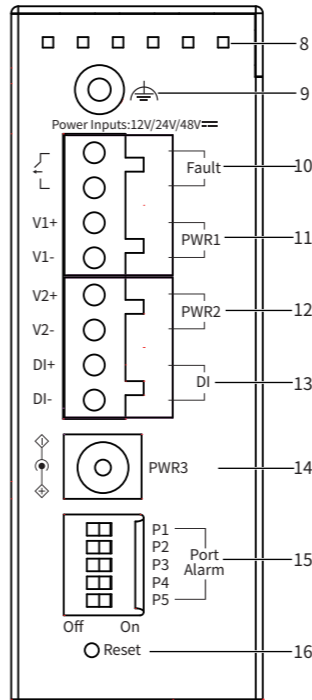


- PWR1/2/3电源指示灯**
常亮: 电源由该路输入提供
熄灭: 该路输入未提供电源
- Fault/SYS指示灯**
绿色闪烁: 系统正常工作
红色闪烁: 端口终端报警功能开启
但端口未正常连接
其他: 系统异常
- Console口**
RJ45端口
- Link/Act端口指示灯**
常亮: 端口正常连接设备
闪烁: 端口正在传输数据
熄灭: 端口未连接设备
- WAN口**
- WAN/LAN口**
- LAN口**

扫描此处二维码
可查看产品的
安规符号释义



上面板示意图



- 散热孔
- 接地柱
- 报警输出
- 电源输入PWR1接线端子
- 电源输入PWR2接线端子
- 数字输入端口
- DC电源插座
- 拨码开关
- Reset按键

拨码开关

拨码开关出厂设置为关闭。

Port Alarm	ON	开启端口中断报警功能
	OFF	关闭端口中断报警功能

报警输出端口

用于输出继电器报警信号。路由器正常工作时，继电器短路；报警事件触发后，继电器断路。继电器电流负载能力为1A@24VDC。

满足以下三个条件中任意一个，继电器输出报警信号：

- 正常供电的电源小于2路；
- 端口中断故障报警功能开启，且对应端口出现中断故障；
- DI报警：外部通过数字输入端口输入高电平或低电平。

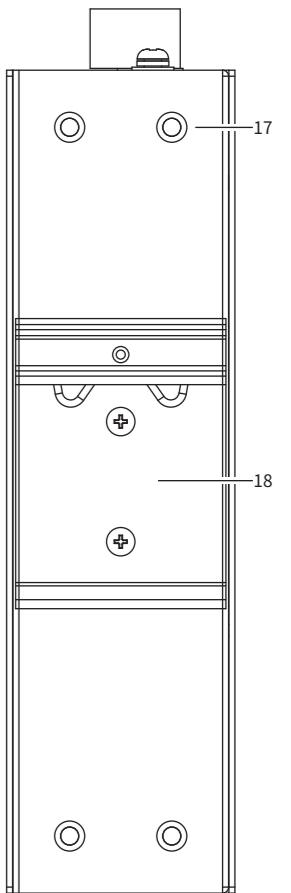
数字输入端口

状态“1”：+13~+30V

状态“0”：-30~+3V

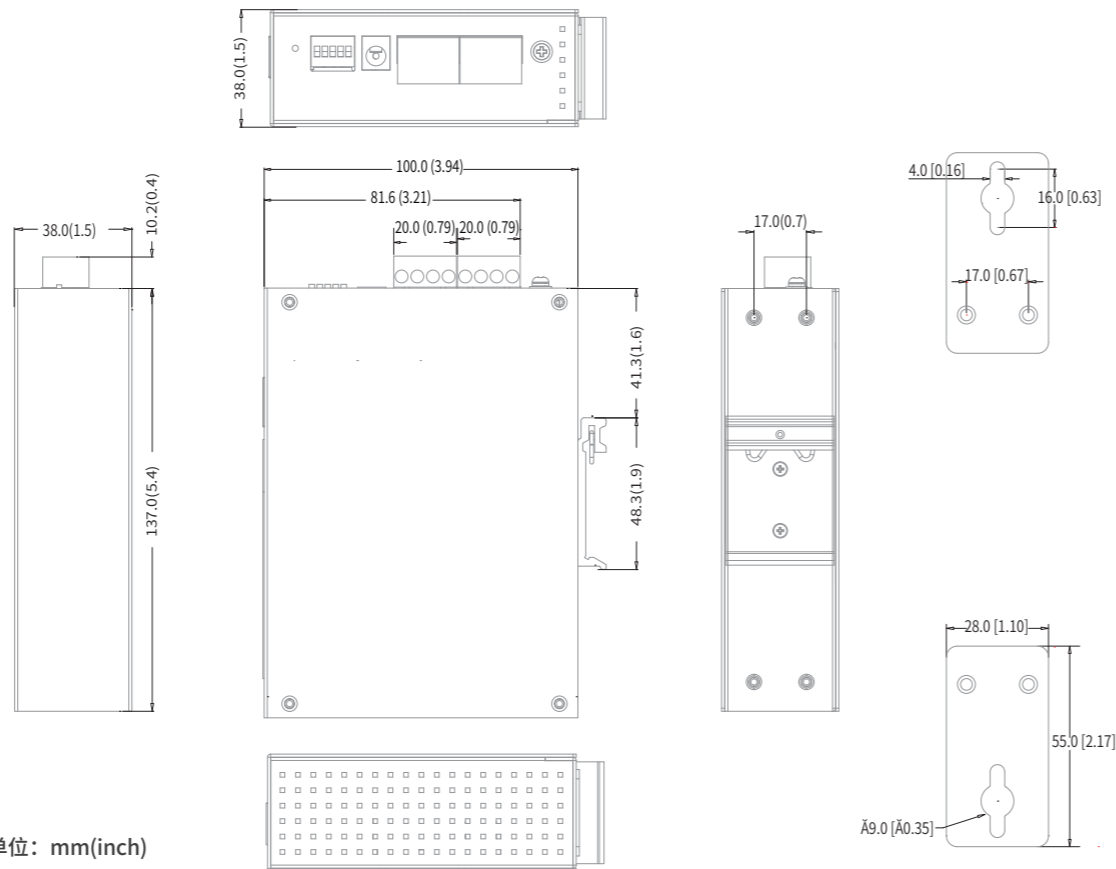
最大输入电流：8mA

后面板示意图



产品尺寸

产品尺寸示意图



单位: mm(inch)

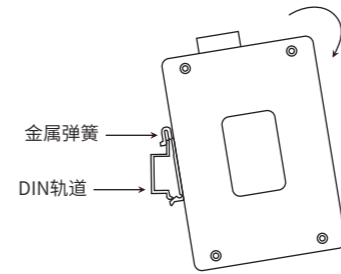
导轨安装



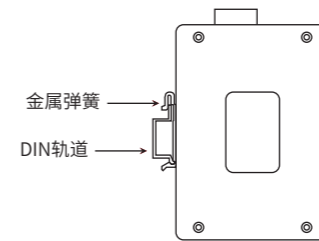
说明：

出厂时铝合金导轨卡扣已经固定到路由器的后面板。如需重新安装导轨卡扣，请先确保金属弹簧位于顶部。

- 将DIN导轨的顶部插入金属弹簧下方的槽口中，如下图所示。



- 将路由器迅速旋转按入DIN导轨，如下图所示位置。



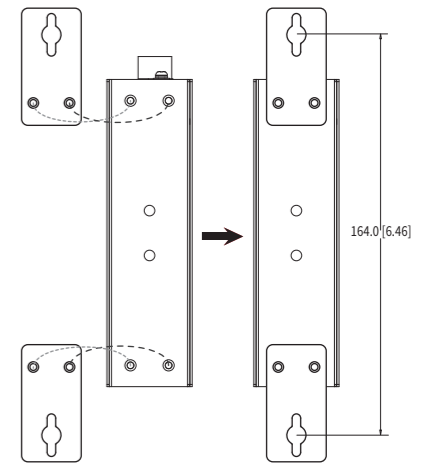
说明：

如想从DIN轨道上拆除路由器，首先从顶部往下按压弹簧，然后旋转设备并移除。

挂墙安装

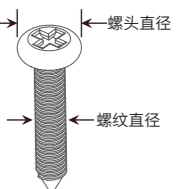
有些应用场景，路由器挂在墙上会更方便，以下是工业路由器挂墙安装步骤。

- 拆下路由器后面板上的导轨卡扣。
- 按下图所示安装挂墙件到路由器上。



- 将路由器挂墙安装在墙上需要2个挂墙螺钉，挂墙螺钉如下所示。
(注：4mm<螺头直径<9mm，螺纹直径<4mm)

使用安装好挂墙件的路由器，标记2个挂墙螺钉的正确位置（如上图所示，挂墙螺钉的竖直距离应为164.0mm/6.46inch）。



声明

Copyright © 2023 普联技术有限公司版权所有。

未经普联技术有限公司明确书面许可，任何单位或个人不得擅自仿制、复制、誊抄或转译本指南部分或全部内容，且不得以营利为目的进行任何方式（电子、影印、录制等）的传播。

TP-LINK® 为普联技术有限公司注册商标。本指南提及的所有商标，由各自所有人拥有。

本指南所提到的产品规格和资讯仅供参考，如有内容更新，恕不另行通知。

除非有特殊约定，本指南仅作为使用指导，所作陈述均不构成任何形式的担保。

TP-LINK® 普联技术有限公司
TP-LINK TECHNOLOGIES CO., LTD.

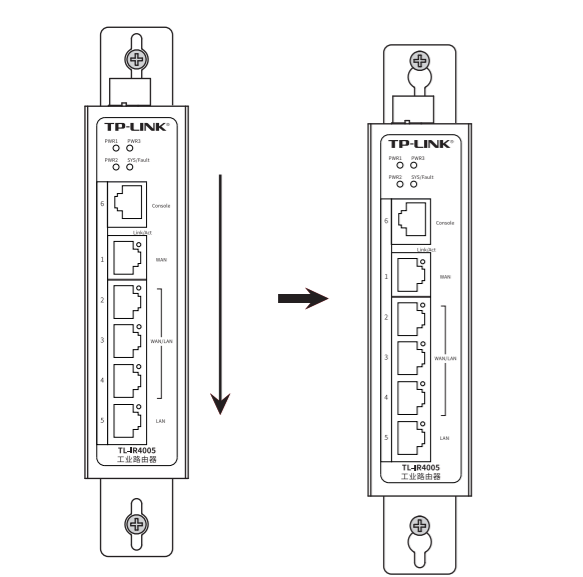
公司地址：深圳市南山区深南路科技园工业厂房24栋南段1层、3-5层、28栋北段1-4层

公司网址：http://www.tp-link.com.cn 技术支持E-mail: smb@tp-link.com.cn 技术支持热线：400-8863-400

壁挂安装

- 在固定螺钉到墙体之前，请通过将螺钉插入挂墙件的一个锁孔中，确保螺钉头和柄的尺寸合适。

固定螺钉到墙体时，不要将螺钉完全拧进去，需留出2毫米左右的空间，以便在墙体和螺钉之间滑动壁安装面板。
- 将螺钉固定到墙体后，将2个螺钉头穿过锁孔的大部分，然后将路由器竖着放置，如下图所示。最后拧紧2个螺钉以增加稳定性。



软件参数规格

参数项	TL-IR4005
运行状态	接口信息、流量统计、硬件资源利用率
基本配置	WAN口设置 上网设置、均衡设置 <p>LAN口设置 LAN设置、DHCP服务器设置</p>
AP管理	AP设置 支持 <p>无线网络设置 支持</p> <p>无线主机状态 支持</p>
高级功能	路由设置 策略路由、静态路由、系统路由 <p>NAT设置 NATP、一对一NAT、ALG、OPC UA透传</p> <p>虚拟服务器 虚拟服务器、NAT-DMZ</p> <p>PPoE服务器 支持</p> <p>动态DNS 花生壳、科迈、3322、TPDDNS功能</p> <p>UPnP服务器 支持</p> <p>端口监控 支持</p>
安全策略	ARP防护 IP MAC绑定、ARP扫描、GARP列表 <p>攻击防护 防DoS类、扫描类和可疑包类常见攻击</p> <p>MAC过滤 支持</p>
行为管控	应用控制 社交、视频、购物、P2P、金融、网络游戏等软件限制，支持QQ黑白名单 <p>网址访问 网址分组、网址过滤（基于域名/URL分组、IP分组、时间段设置过滤规则）</p> <p>网页安全 禁止网页提交、过滤文件拓展类型</p> <p>行为审计 支持</p> <p>带宽限制 支持</p> <p>连接数限制 支持</p> <p>访问控制（ACL） 支持</p>
VPN	IPSec VPN 支持 <p>PPTP/L2TP VPN 支持</p>

布线要求

注意：	<ul style="list-style-type: none">在断开模块或电线之前，请先关闭电源。 请使用正确的电源电压。产品标贴上有列出正确的电源电压，不要使用大于产品标贴上规定的电压。 设备电源必须由满足GB4943.1的直流电源提供。
------------	---

注意：	<ul style="list-style-type: none">计算每个电源线 and 公共线中的最大可能电流。遵守所有电气规范，规定每个导线尺寸允许的最大电流。 如果电流超过最大额定值，线路可能过热，会对设备造成严重损坏。
------------	---

布线要求如下:

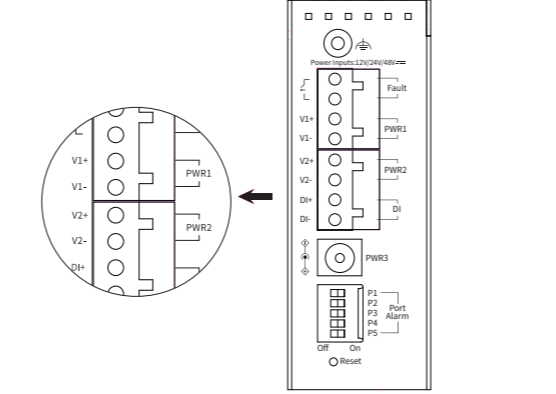
- 使用单独的路径布置电源和设备的线缆。如果电源线和设备接线路径必须交叉，请确保导线在交点处垂直。

注意: 不要在同一导线管上运行信号或通信线路和电源接线。为了避免干扰，具有不同信号特性的导线应该分开布置。
- 可以使用通过导线传输的信号类型来确定哪些电线应该保持分开。经验法则是：具有相似电气特性的配线可以捆扎在一起。
- 保持输入接线和输出接线分开。
- 建议必要时将布线标记到系统中的所有设备上。

冗余电源输入接线

工业路由器提供三路冗余电源输入，接线端子的两个电源输入以及DC-JACK可以同时连接到DC电源上。如果一个或两个电源失效，剩下的电源会仍能正常为路由器供电，保证路由器维持正常的工作状态。

路由器顶板上的接线端子中间4个触点用于路由器的2个DC输入，接线端子示意图如下所示。



- 将负/正DC线插入接线端子的V-/V+端子。
- 为了防止DC电线松动，请使用小平刃螺丝刀拧紧接线端子前面的线夹螺丝。
- 将塑料端子块连接器插入位于路由器顶板上的接线端子。

注意：	<p>请勿使路由DC电源口朝下，将DC电源连接到路由器输入端前，请确保DC电源电压是稳定的。</p>
------------	--

云管理

- 确保路由器已连接网络，可实现互联网通信。

	说明： 您也可打开浏览器访问https://smbcloud.tp-link.com.cn/login.html，在TP-LINK商用网络云平台内，依次点击项目->设备管理->添加网络设备。
---	--

- 扫描TP-LINK商云二维码，下载安装TP-LINK商云APP并注册。




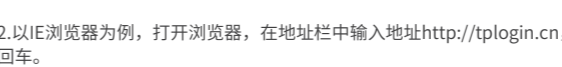
- 登录进入TP-LINK商云APP后，可通过局域网、设备ID二维码等方式添加路由器，添加成功后即可随时随地便捷管理设备。

本地WEB管理

用户可以用网线连接PC和路由器的任意一个LAN口后，登录其Web管理界面进行相关设置和管理。具体步骤如下：

- 确保网线已正确连接，设置PC上网方式为自动获取IP地址。

	说明： 用户在恢复出厂设置后首次登录时需自定义用户名和密码。
---	---------------------------------------



- 以IE浏览器为例，打开浏览器，在地址栏中输入地址http://tlogin.cn，回车。

- 首次登录时，需自行设置管理员账号，依次输入用户名及密码，并确认密码以确保和之前输入的一致，点击“确定”。

- 首次登录后进入设置向导界面，网页会自动进行上网方式检测。检测完成后，根据设置向导，结合实际连线和需求完成上网设置和无线设置后即可正常上网。

产品保修卡

尊敬的客户，您好！
承蒙惠顾TP-LINK产品，谨致谢意!为保障您的权益，请您在购机后仔细阅读以下内容：
<p>一、 下列情况不属于免费维修范围，普联技术有限公司可提供有偿服务，敬请注意：</p> <ul style="list-style-type: none">已经超出保换、保修期限； 未按使用说明书要求安装、使用、维护、保管导致的产品故障或损坏； 擅自涂改、撕毁产品条形码； 未经普联技术有限公司许可，擅自改动本身固有的设置文件或擅自拆机修理； 意外因素或人为行为导致产品损坏，如输入不合适电压、高温、进水、机械破坏、摔坏、产品严重氧化或生锈等； 客户发回返修途中由于运输、装卸所导致的损坏； 因不可抗力如地震、火灾、水灾、雷击等导致的产品故障或损坏； 其他非产品本身设计、技术、制造、质量等问题而导致的故障或损坏。
<p>二、 技术支持和软件升级服务：</p> <p>在您送修产品之前，请致电我公司技术支持热线：400-8863-400，以确认产品故障。您也可以发送邮件至fae@tp-link.com.cn寻求技术支持。同时我们会在第一时间将研发出的各产品驱动程序、最新版本升级软件发布在我们的官方网站：www.tp-link.com.cn，方便您免费下载。</p>
<p>三、 TP-LINK产品售后服务承诺：三年保修</p> <p>更多详细资料请查询TP-LINK官方网站</p>

特别说明：


- 外置电源保换期为1年，电池保换期为6个月，鼠标保换期为3个月。如因用户使用不当或意外因素，造成电源适配器或电池有明显的硬物损伤、裂痕、断脚、严重变形，电源线破损、断线、裸芯等现象则不予保换，用户可另行购买。
- 保修保换仅限于主机，包装及各类连线、软件产品、技术资料等附件不在保修保换范围内。无线外置天线及光纤头元器件保修期为3个月。
- 若产品购买后的15天内出现设备性能问题，且外观无划伤，可直接更换新产品。在免费保换期间，产品须经过普联技术有限公司检测，确认故障后，将更换同一型号或与该产品性能相当的返修良品，更换下来的瑕疵产品归普联技术有限公司所有；无故障产品，将原样退回。
- 在我们的服务机构为您服务时，请您带好相应的发票和产品保修卡；如您不能出示以上证明，该产品的免费保修期将自其生产日期开始计算。如产品为付费维修，同一性能问题将享受自修复之日起三个月止的免费保修期，请索取并保留好您的维修凭证。
- 经普联技术有限公司保换、保修过的产品将享受原始承诺质保的剩余期限再加三个月的质保期。
- 返修产品的邮寄费用由发送方单向负责。
- 经销商向您作出的非普联技术有限公司保证的其它承诺，普联技术有限公司不承担任何责任。

硬件参数规格

参数项	TL-IR4005	
标准	IEEE 802.3,IEEE802.3i,IEEE802.3u, IEEE802.3x, IEEE 802.3ab,IEEE802.1q	
端口形态	RJ45口	
指示灯	PWR1	支持
	PWR2	支持
	PWR3(DC)	支持
	FAULT	支持
	Link/Act	支持
电源输入	DC输入电压	12/24/48 VDC (9.6-60 VDC)
	输入电流	0.2A@24V
	反接保护	支持
	接线端子	4针接线端子*2
DIP	端口中断报警	支持
报警输出	继电器输出报警	支持
	IP防护	IP30
结构	产品尺寸(mm)	137mm*100mm*38mm
	安装	导轨/壁挂
典型带机量	500台左右（仅供参考，请以实际为准）	
温度	工作温度	-40°C~75°C
	存储温度	-40°C~85°C
湿度	工作湿度	10%RH~90%RH，不凝结
	存储湿度	5%RH~90%RH，不凝结
认证标准_EMS	IEC/EN 61000-4-2 (ESD) ,Level 4 <p>IEC/EN 61000-4-3 (RS) ,Level 4</p> <p>IEC/EN 61000-4-4 (EFT) ,Level 4</p> <p>IEC/EN 61000-4-5 (Surge) ,Level 3*</p> <p>IEC/EN 61000-4-6 (CS) ,Level 3</p> <p>IEC/EN 61000-4-8,Level 5</p> <p>IEC/EN 61000-4-9,Level 5</p> <p>IEC/EN 61000-4-10,Level 5</p>	

备注：工业路由器在浪涌（冲击）抗扰度试验中除电源口差模浪涌冲击可过3级外，其余均可通过最高级标准4级。

有毒有害物质声明

部件名称	有毒有害物质或元素					
	铅(Pb)及其化合物	汞(Hg)及其化合物	镉(Cd)及其化合物	六价铬(Cr(VI))化合物	多溴联苯(PBB)	多溴二苯醚(PBDE)
PCB	○	○	○	○	○	○
PCBA焊点	×	○	○	○	○	○
元器件	×	○	○	○	○	○
金属结构件	○	○	○	○	○	○
塑胶结构件	○	○	○	○	○	○
纸质配件	○	○	○	○	○	○
玻璃	○	○	○	○	○	○
光盘	○	○	○	○	○	○
线缆	○	○	○	○	○	○
<p>本表格依据SJ/T 11364的规定编制。</p> <p>○：表示该有害物质在该部件所有均质材料中的含量均在GB/T 26572规定的限量要求以下。</p> <p>×：表示该有害物质至少在该部件的某一均质材料中的含量超出GB/T 26572规定的限量要求。（但该项仅在库存或已加工产品中有少量应用，且按照计划正在进行环保切换，切换后将符合上述规定。）</p>						
						
						此环保使用期限只适用于产品在用户手册所规定的条件下工作。

产品合格证

已检验